

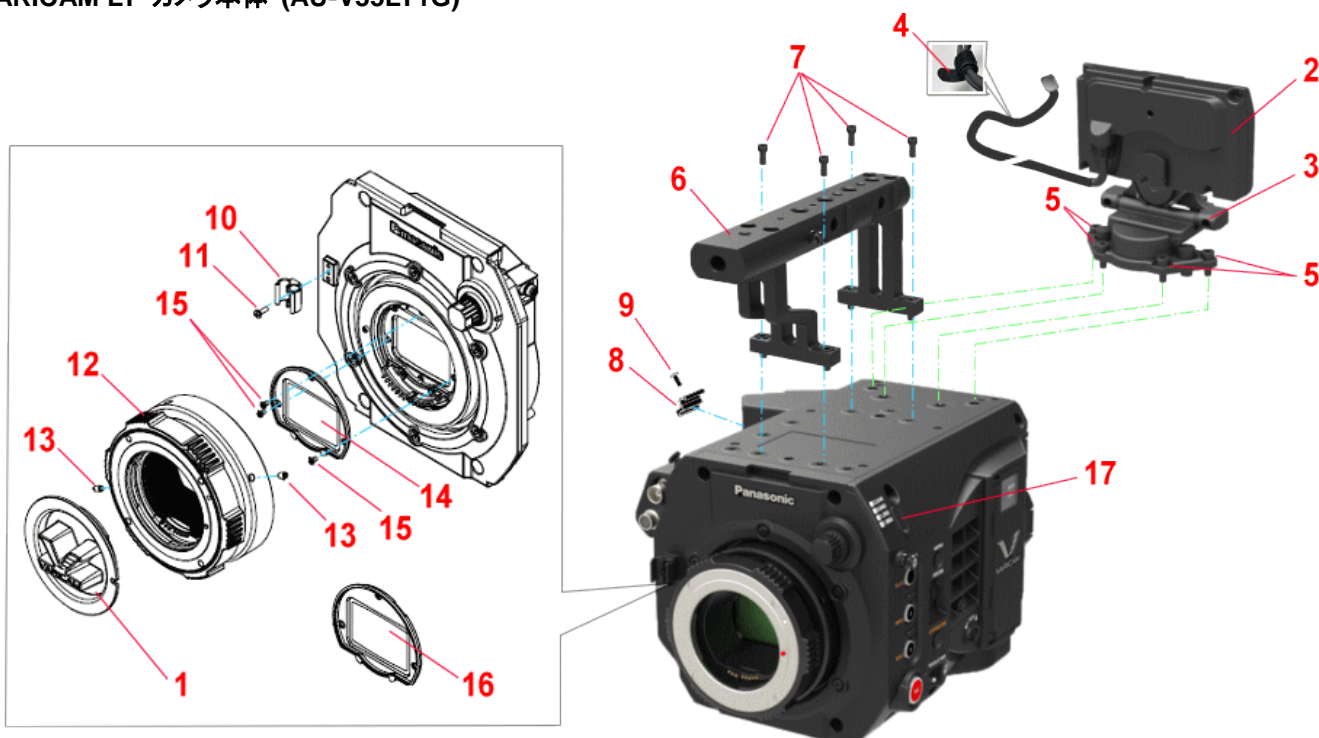


純正部品のご案内

Cinema Camera
グローバルウェブサイト

以下に紹介する VARICAM LT 本体ならびに周辺機器の部品は、パナソニック純正パーツとしてお求めいただけます。機器を購入された販売店もしくは弊社担当窓口へお問い合わせください。

VARICAM LT カメラ本体 (AU-V35LT1G)



	名称 (部品名)	ご注文品番	希望小売価格 (税抜)	外観	備考
1	マウントキャップ (MOUNT CAP)	VKF5315	900 円		EF マウント用 (PL マウント用キャップ: VKF5305 とは互換がありません)
2	コントロールパネル (CONTROL UNIT)	VYK6V78	110,000 円		
3	コントロールパネル取り付け金具 (ROTATION BASE UNIT)	VYK6V59	34,000 円		取り付けには、#5 (XVE4B10VK) が 4 個必要です

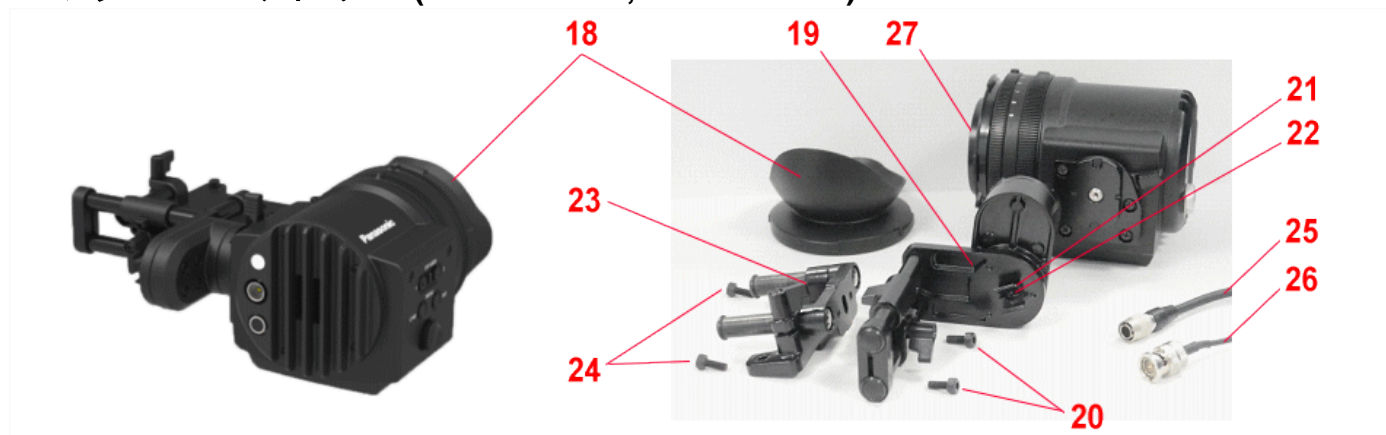
VARICAM LT(AU-V35LT1G)純正部品のご案内

	名称 (部品名)	ご注文品番	希望小売価格 (税抜)	外観	備考
4	ケーブルストラップ (CABLE STRAP)	VFC4490	1,100 円		コントロールパネルのケーブル にあらかじめ取り付けられてい ます
5	コントロールパネル取付金具固定ねじ (HEX SOCKET HEAD CAP BOLT)	XVE4B10VK	100 円		1 個入りで供給されます
6	ハンドル (HANDLE UNIT)	VYH0407-S	24,000 円		取り付けには、#7 (XVE4B10VK)が 4 個必要です
7	ハンドル用ネジ (HEX SOCKET HEAD CAP BOLT)	XVE4B10VK	100 円		1 個入りで供給されます
8	ケーブルクランプ (CABLE CLAMPER)	VJF0804	200 円		取り付けには、#9 (VHD2585) が 1 個必要です
9	ケーブルクランプ用ネジ (SCREW)	VHD2585	200 円		1 個入りで供給されます
10	レンズケーブルクランプ (CABLE STICKER)	VJF1539	200 円		取り付けには、#9 (VHD2585) が 1 個必要です
11	レンズケーブルクランプ用ネジ (SCREW)	VHD2585	200 円		1 個入りで供給されます
12	EF レンズマウント (EF ADAPTER UNIT)	VXQ2582	150,000 円		取り付けには、#13 (XXE3B5FJK)が 2 個必要です
13	マウント取付ネジ (SCREW)	XXE3B5FJK	100 円		1 個入りで供給されます
14	IR(赤外線)カットガラス (IR CUT FILTER)	VXW1785	26,000 円		取り付けには、#15 (XQN2+B3FJK)が 3 個必要で す
15	IR(赤外線)カットガラス用ネジ (SCREW)	XQN2+B3FJK	200 円		1 個入りで供給されます
16	IR(赤外線)撮影用ガラス (CLEAR FILTER WITH CASE)	VXQ2588	17,000 円		取り付けには、#15 (XQN2+B3FJK)が 3 個必要で す
17	フランジバック調整穴カバー	---	---		修理受付として対応いたします

* 製品/部品の外観、品番、価格、その他仕様などは予告なく変更する場合があります。予めご了承をお願いします。

VARICAM LT(AU-V35LT1G)純正部品のご案内

HD カラービューファインダー (AU-VCVF10G, AU-VCVF20G)

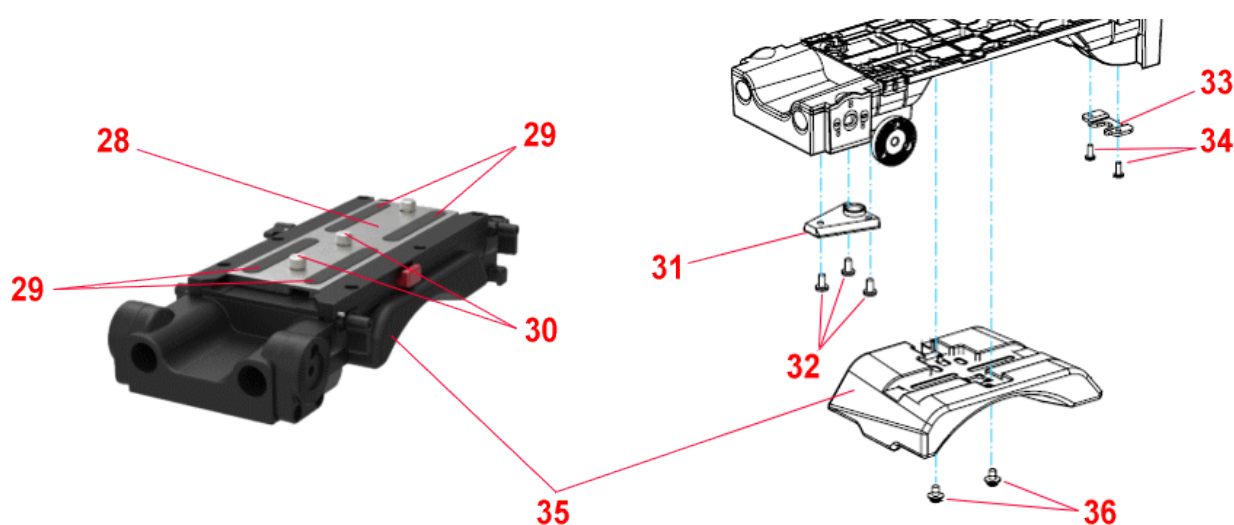


	名称 (部品名)	ご注文品番	希望小売価格 (税抜)	外観	備考
18	アイカップ (EYE CUP)	VMG1414	1,500 円		
19	ヒンジユニット (AU-VCVF10G 専用)	VYQ9107	66,000 円		ケーブルクランプ含む。取り付けには#20 (XVE4B10VK)が2個必要です。
19	ヒンジユニット (AU-VCVF20G 専用)	VYQ9066	52,000 円		ケーブルクランプ含む。取り付けには#20 (XVE4B10VK)が2個必要です。
20	ヒンジ用ネジ (SCREW)	XVE4B10VK	100 円		1個入りで供給されます
21	ケーブルクランプ (CABLE CLAMPER)	VJF1628	400 円		VYQ9107 または VYQ9066に含まれます
22	ケーブルクランプ用ネジ (SCREW)	VHD2585	200 円		VYQ9107 または VYQ9066に含まれます
23	AU-VCVF10/20G 共用スライダーユニット (SLIDER UNIT)	VYQ9064-S	26,000 円		取り付けには#24 (XVE4B10VK)が2個必要です。
24	スライダーユニット用ネジ (SCREW)	XVE4B10VK	100 円		1個入りで供給されます
25	DC ケーブル (EVF DC CABLE)	VEE1S66	13,000 円		
26	BNC ケーブル (BNC CABLE)	VEE1S65	13,000 円		
27	接眼部ガラス (MC PROTECTOR)	VDL3199	3,600 円		ねじ込み部径 Φ55mm

* 製品/部品の外観、品番、価格、その他仕様などは予告なく変更する場合があります。予めご了承をお願いします。

VARICAM LT(AU-V35LT1G)純正部品のご案内

ショルダーマウントモジュール(AU-VSHL2G)

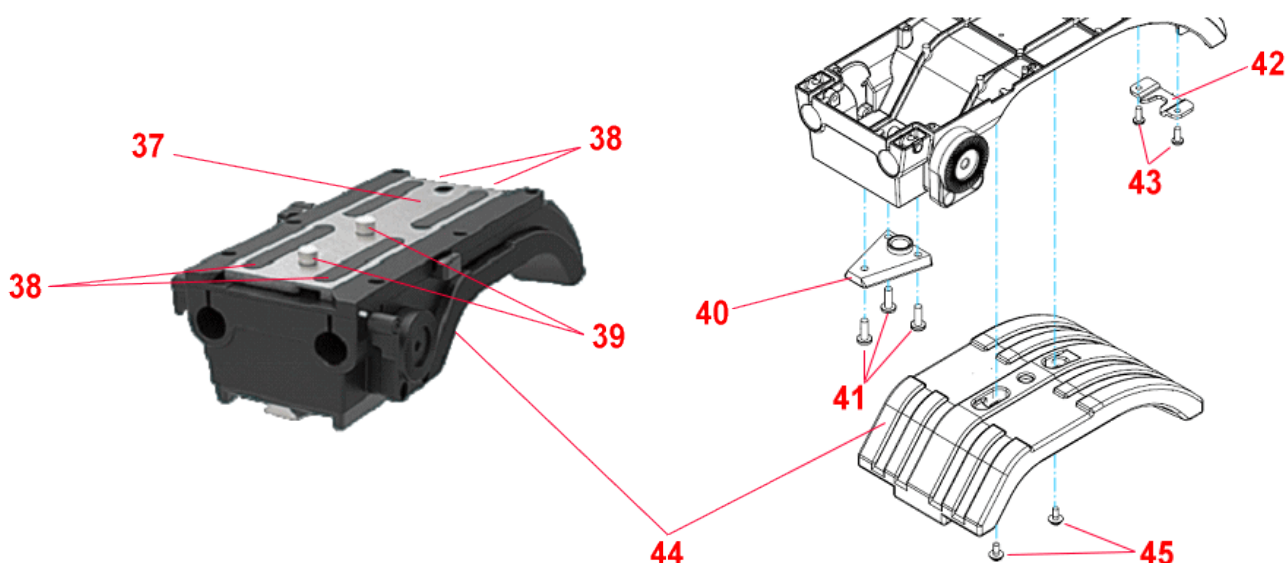


	名称 (部品名)	ご注文品番	希望小売価格 (税抜)	外観	備考
28	スライドレール (SLIDE RAIL)	VGM2620	9,000 円		#29 滑り止めパッドは付属しません。
29	滑り止めパッド (SLIP PLATE)	VMT2414	300 円		1 個入りで供給されます
30	取り付けネジ (SCREW)	VHD2570	900 円		
31	前部ベースプレート取り付け部 (FRONT V EDGE)	VGM1826	3,200 円		ネジゆるみによる脱落防止のため市販のネジロック材を別途塗布願います。
32	前部ベースプレート用ネジ (SCREW)	XSB4+8FJK	200 円		1 個入りで供給されます
33	後部ベースプレート取り付け部 (BACK LOCK BRACKET)	VMP8676	500 円		ネジゆるみによる脱落防止のため市販のネジロック材を別途塗布願います。
34	後部ベースプレート用ネジ (SCREW)	XSB3+8FJK	100 円		1 個入りで供給されます
35	ショルダーパッド (SHOULDER PAD)	VMT2517	14,000 円		
36	ショルダーパッド用ネジ (SCREW)	XYN4+F8FJ	200 円		1 個入りで供給されます

* 製品/部品の外観、品番、価格、その他仕様などは予告なく変更する場合があります。予めご了承をお願いします。

VARICAM LT(AU-V35LT1G)純正部品のご案内

ショルダーマウントモジュール(AU-VSHL1G)

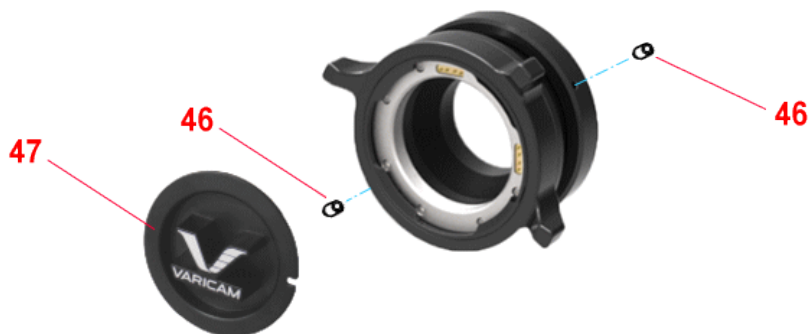


	名称 (部品名)	ご注文品番	希望小売価格 (税抜)	外観	備考
37	スライドレール (SLIDE RAIL)	VGM2459	10,000 円		#38 滑り止めパッドは付属しません。
38	滑り止めパッド (SLIP PLATE)	VMT2414	300 円		1 個入りで供給されます
39	取り付けネジ (SCREW)	VHD2570	900 円		
40	前部ベースプレート取り付け部 (FRONT V EDGE)	VGM1826	3,200 円		ネジゆるみによる脱落防止のため市販のネジロック材を別途塗布願います。
41	前部ベースプレート用ネジ (SCREW)	XSB4+12FJK	200 円		1 個入りで供給されます
42	後部ベースプレート取り付け部 (BACK LOCK BRACKET)	VMP8676	500 円		ネジゆるみによる脱落防止のため市販のネジロック材を別途塗布願います。
43	後部ベースプレート用ネジ (SCREW)	XSB3+8FJK	200 円		1 個入りで供給されます
44	ショルダーパッド (SHOULDER PAD)	VMT1977	7,000 円		
45	ショルダーパッド用ネジ (SCREW)	XYN3+8FJ	200 円		1 個入りで供給されます

* 製品/部品の外観、品番、価格、その他仕様などは予告なく変更する場合があります。予めご了承をお願いします。

VARICAM LT(AU-V35LT1G)純正部品のご案内

PL マウントアダプタ(AU-VMPL1G)



	名称 (部品名)	ご注文品番	希望小売価格 (税抜)	外観	備考
46	マウント固定ネジ (SCREW)	XXE3B5FJK	100 円		
47	マウントキャップ (MOUNT CAP)	VKF5305	700 円		PL マウント用(EF マウント用キャップ:VKF5315とは互換がありません)

* 製品/部品の外観、品番、価格、その他仕様などは予告なく変更する場合があります。予めご了承をお願いします。