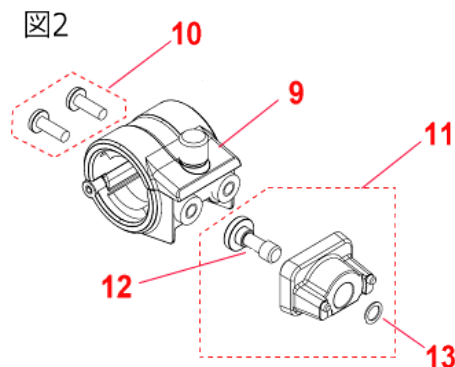




Cinema Camera
グローバルウェブサイト

EVA1 純正部品のご案内

以下に紹介する EVA1 本体ならびに周辺機器の部品は、パナソニック純正パーツとしてお求めいただけます。
機器を購入された販売店もしくは弊社担当窓口へお問い合わせください。



AU-EVA1 純正部品のご案内

| | 名称 (部品名) | ご注文品番 | 希望小売価格 (税抜) | 外観 | 備考 |
|----|---|--------------|----------------|---|------------------------------|
| 1 | バッテリー (BATTERY) | AG-VBR59 * | 24,000 円 |  | 製品扱い |
| 2 | バッテリーチャージャー (DUAL LI-ION BATTERY CHARGER) | AG-BRD50 * | 30,000 円 |  | 製品扱い |
| 3 | AC アダプター (AC ADAPTOR) | SAE0011AG | 4,200 円 |  | |
| 4 | AC コード (AC PLUG WITH CABLE) | K2CA2YY00247 | 700 円 |  | |
| 5 | ショルダーベルト (SHOULDER BELT) | VFC4897 | 800 円 |  | |
| 6 | 液晶モニター (LCD UNIT) | 3YM1AUEVA1Z | 55,000 円 |  | 詳細は図 1 参照 |
| 7 | 液晶モニターフード (LCD HOOD UNIT) | 1KV1AUEVA1Z | 1,600 円 |  | 詳細は図 1 参照 |
| 8 | 液晶モニター取り付けアタッチメント (LCD HINGE STAY UNIT) | 9YE2AUEVA1Z | 4,000 円 |  | 詳細は図 1 参照 |
| 9 | マイクホルダー (MIC HOLDER UNIT) | VYC1146 | 3,200 円 |  | 詳細は図 2 参照 |
| 10 | マイクホルダー用ネジ(12mm) (SCREW) | VYC1144 | 400 円 |  | 2 本セット。 詳細は図 2 参照 |
| 11 | マイクホルダーアダプター (MIC HOLDER STAY UNIT) | 1KP1AUEVA1Z | 1,500 円 |  | ネジ、ポリワッシャーとセッ ト。詳細は図 2 参照 |
| 12 | マイクホルダーアダプター用ネジ (6mm) (1/4 UBC SCREW) | VHD2276 | 300 円 |  | 詳細は図 2 参照 |
| 13 | ポリワッシャー (POLY WASHER) | DVHX1114Z | 200 円 |  | 詳細は図 2 参照 |
| 14 | グリップ (GRIP UNIT) | 2YM2AUEVA1Z | 46,000 円 |  | グリップベルト(VFC5098) 含む |

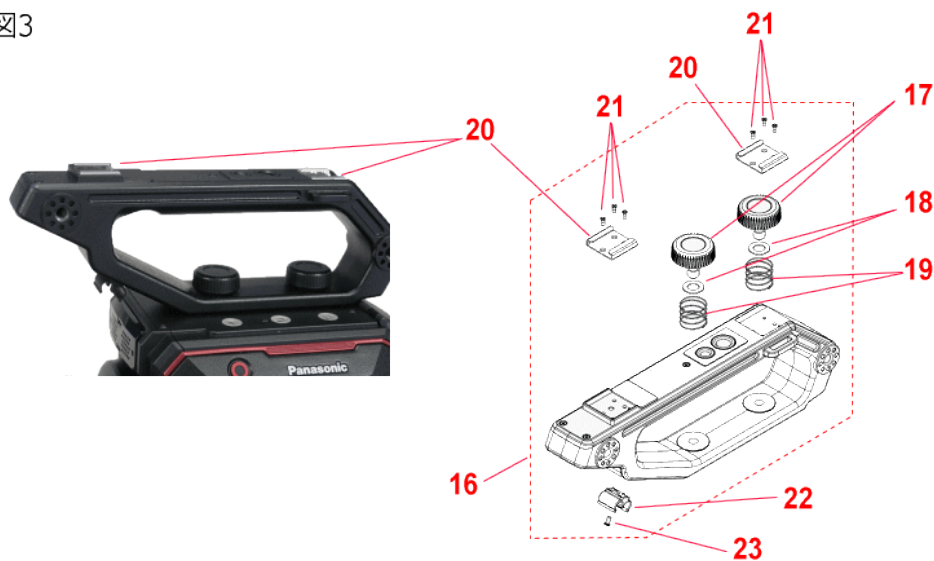
* 製品/部品の外観、品番、価格、その他仕様などは予告なく変更する場合があります。予めご了承をお願いします。

AU-EVA1 純正部品のご案内

| | 名称 (部品名) | ご注文品番 | 希望小売価格 (税抜) | 外観 | 備考 |
|----|--------------------------------------|-------------|----------------|---|-----------------------------------|
| 15 | グリップベルト (GRIP BELT) | VFC5098 | 6,000 円 |  | |
| 16 | ハンドル (HANDLE UNIT) | 1KH1AUEVA1Z | 12,000 円 |  | 固定ネジ、ワッシャー、スプリングを含む。 詳細は図 3 参照 |
| 17 | ハンドル固定ネジ (HANDLE LOCK KNOB UNIT) | 1YT1AUEVA1Z | 1,400 円 |  | 詳細は図 3 参照 |
| 18 | ハンドル固定ネジ用ワッシャー (WASHER) | XWE6FJ | 200 円 |  | 詳細は図 3 参照 |
| 19 | ハンドル固定ネジ用スプリング (LOCK KNOB SPRING) | DVUR1062Z | 200 円 |  | 詳細は図 3 参照 |
| 20 | アクセサリースュー (SHOE BRACKET) | VMP8492 | 200 円 |  | 詳細は図 3 参照 |
| 21 | アクセサリースュー用ネジ (SCREW) | VHD2565 | 200 円 |  | 詳細は図 3 参照 |
| 22 | ケーブルクランパー (CABLE CLAMPER) | VJF1256 | 100 円 |  | 詳細は図 3 参照 |
| 23 | ケーブルクランパー用ネジ (SCREW) | VHD2567 | 200 円 |  | 詳細は図 3 参照 |
| 24 | レンズマウント部 キャップ (MOUNT CAP) | DVGX1120ZK | 400 円 |  | |

* 製品/部品の外観、品番、価格、その他仕様などは予告なく変更する場合があります。予めご了承をお願いします。

図3



AU-EVA1 純正部品のご案内

下記の部品は、サービスセンターにて EVA1 本体をお預かりしての交換となります。交換の際は、本体を購入された販売店へご相談ください。

| | 名称 (部品名) | ご注文品番 | 希望小売価格 (税抜) | 外観 | 備考 |
|----|---|-------|-------------|---|--------|
| 25 | オーディオ調整部カバー (サイドケース R1 ユニットに付属) | -- | -- |  | お預かり交換 |
| 26 | カードスロットカバー (バッテリーケースユニットに付属) | -- | -- |  | お預かり交換 |
| 27 | HDMI 端子カバー (トップカバーに付属) | -- | -- |  | お預かり交換 |
| 28 | USB 端子カバー (トップカバーに付属) | -- | -- |  | お預かり交換 |
| 29 | ヘッドホン端子カバー (ジャックパネルユニットに付属) | -- | -- |  | お預かり交換 |
| 30 | SDI OUT/TC IN/OUT 端子カバー (ジャックパネルユニットに付属) | -- | -- |  | お預かり交換 |
| 31 | DC IN 端子カバー (ジャックパネルユニットに付属) | -- | -- |  | お預かり交換 |
| 32 | LCD 端子カバー (サイドケース L1 ユニットに付属) | -- | -- |  | お預かり交換 |
| 33 | マイクケーブルクランプ (サイドケース L1 ユニットに付属) | -- | -- |  | お預かり交換 |

図4

