

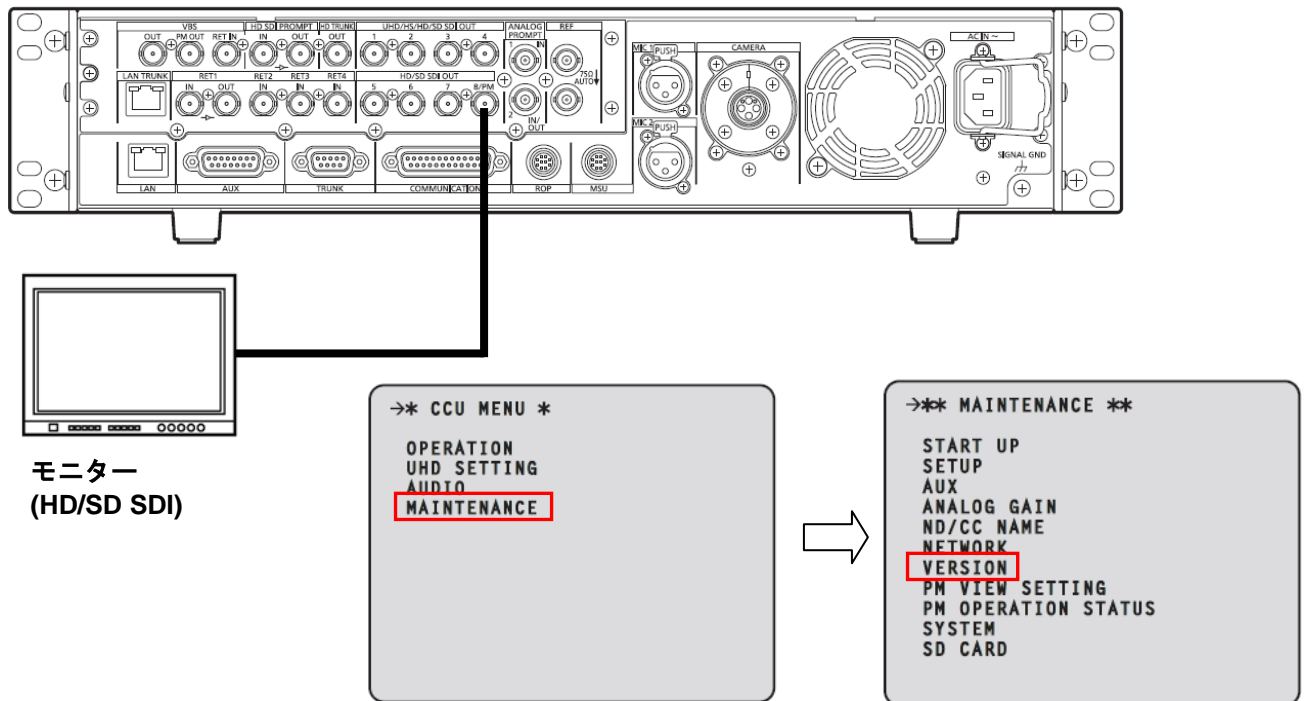
AK-UCU600 ソフトウェア・アップデート方法

1. バージョンの確認

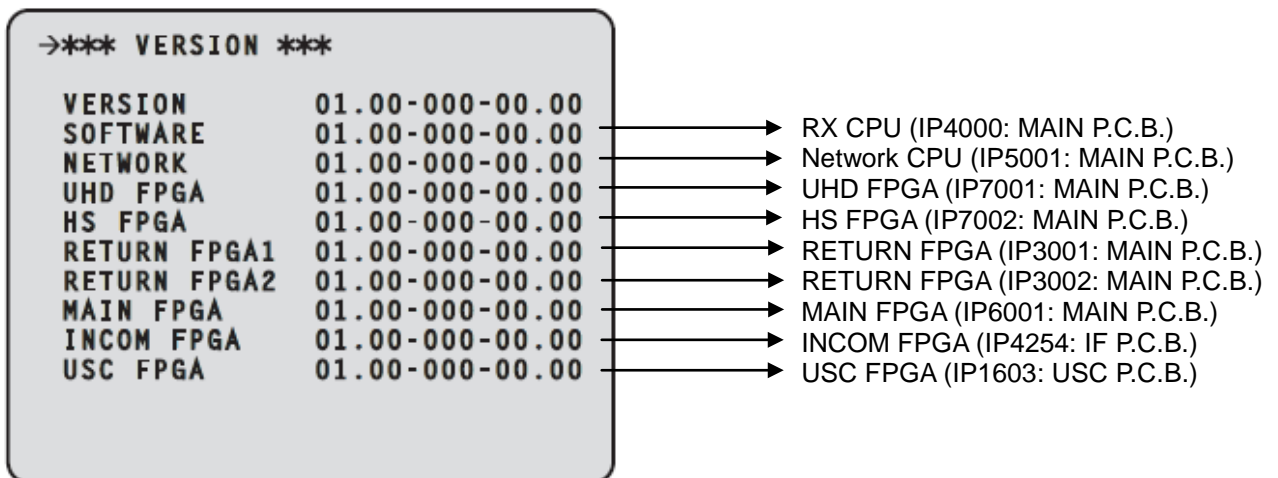
1-1

MAINTENANCE メニューにて各バージョンを確認できます。

1. HD/SD SDI 出力端子 [8/PM] をモニターに接続します。
2. MENU ボタンをしばらく押したままにすると、メニューが表示され、MENU ボタンが点灯します。
3. “MAINTENANCE”を選択し、SELECT ダイアルを押すと MAINTENANCE メニューが表示されます。
4. “VERSION”を選択し、SELECT ダイアルを押すとバージョンが表示されます。



5. 各ソフトウェアのバージョンは下記のような画面に表示されます。



1-2. 準備

注意：アップデート前に必ずお読み下さい。

- アップデート中は、カードを抜いたり、電源を切ったりしないで下さい。 データが消去あるいは一部書き込み状態で終了となり、正常に動作出来なくなります。
- 本CCUをアップデートする際は、カメラの電源をOFFにしておいてください。
アップデートが終了すると、CCUが自動で再起動します。その際、CCUからカメラへの電源供給が一時的に途切れることになります。

< SDメモリーカードの準備 >

1. 64MB以上のSDメモリーカード(SD: 64MB ~ 2GB, SDHC: 4GB ~ 32GB)を1枚準備します。
2. SDメモリーカードをカメラレコーダー本体でフォーマットします。
PCの標準フォーマットはSD規格外のため使用出来ません。誤ってPC標準フォーマットのSDメモリーカードを使用した場合は、ソフトウェアのインストールが出来ません。

< アップデート用ファイルのコピー >

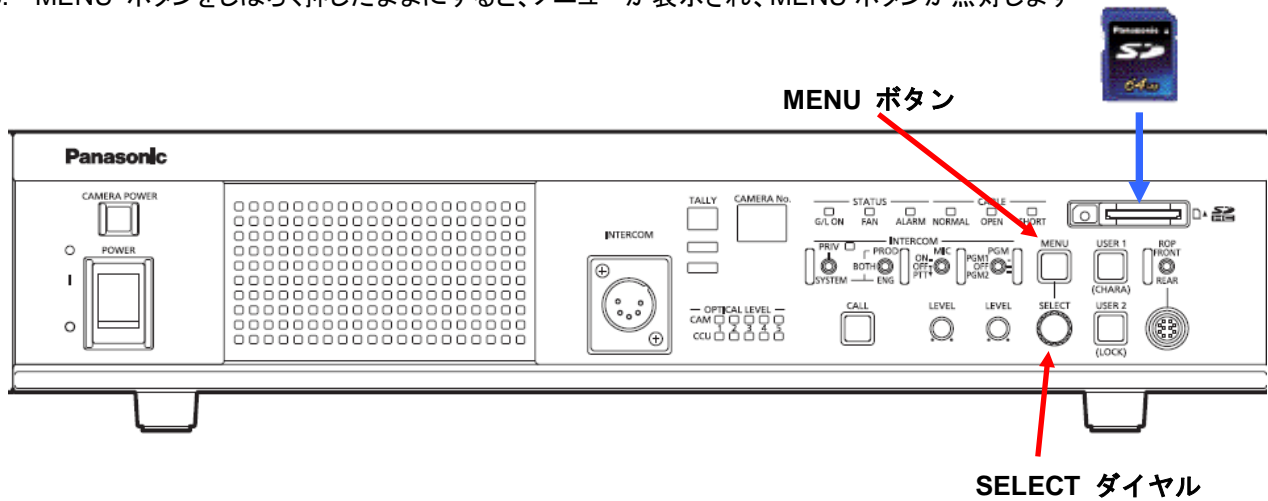
1. サポートサイトより、使用許諾に同意の上、AK-UCU600のファームウェア“DV91000****.zip”ファイルをダウンロードします。
日本語 <http://panasonic.biz/sav/> サポート&ダウンロードをクリック
英語 <http://pro-av.panasonic.net/en/> Service and Support をクリック
2. “DV91000****.zip”ファイルをPCのハードディスクにコピーし、ファイルを解凍します。
3. フォーマットされたSDメモリーカードを、PCのカードスロットに挿入し、解凍したPRIVATEフォルダをルートディレクトリ(*1)にコピーします。

フォルダー構成・ファイル名は変更しないで下さい。ディレクトリは“PRIVATE”から始まる事。
フォルダー: PRIVATE¥MEIGROUP¥PAVCN¥SBG¥SYSCAM¥FW¥UCU600*

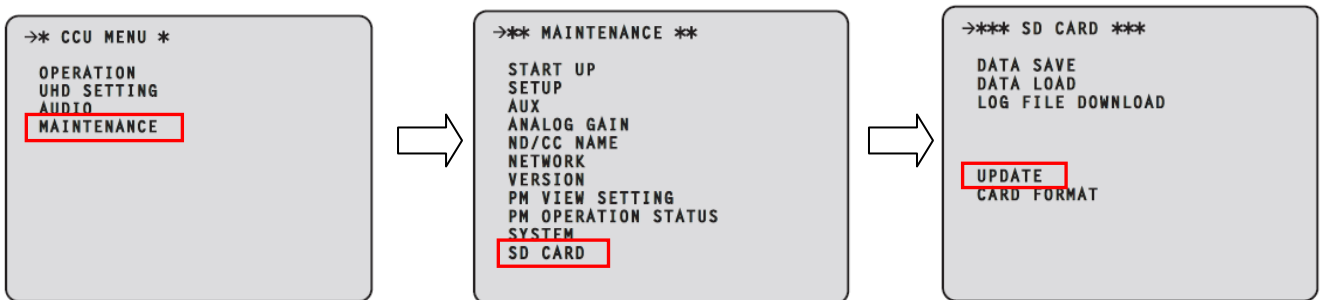
(*1): ルートディレクトリ: どのフォルダーでもなく、ファイルディレクトリ構造のトップの階層

2. アップデート手順

1. HD/SD SDI 出力端子[8/PM] をモニターに接続します。
2. SD メモリーカードを SD メモリーカードスロットに挿入します。
3. MENU ボタンをしばらく押したままにすると、メニューが表示され、MENU ボタンが点灯します



4. “MAINTENANCE”を選択し、SELECT ダイアルを押すと MAINTENANCE メニューが表示されます。
5. “SD CARD”を選択し、SELECT ダイアルを押すと SD CARD メニューが表示されます。



6. “UPDATE” を選択し、“YES?”を選択します。(文字が点滅状態).

7. SELECT ダイアルを押すと、アップデートが開始され、下記のようなメッセージが表示されます。

* /9 という番号が順番に変わっていき、アップデートの状況が確認できます。現在書き込まれているソフトウェアがわかります。

0/9: USC FPGA ⇒ 1/9: UHD FPGA(4K) ⇒ 2/9: UHD FPGA(HS) ⇒ 3/9: INCOME FPGA1 ⇒
4/9: INCOME FPGA2 ⇒ 5/9: MAIN FPGA ⇒ 6/9: RETURN FPGA1 ⇒ 7/9: RETURN FPGA2
⇒
8/9: SOFTWARE ⇒ 9/9: NETWORK

◆ アップデートには約 40 分かかります。 アップデート中は電源を切らないようにご注意ください。

8. アップデートが完了すると“UPDTAE COMPLETE”というメッセージが表示され、本 CCU は自動的に再起動します。

3. アップデートの確認

本書手順 1 にしたがって、意図したバージョンになっていることをご確認ください。

アップデートに成功した場合、SD メモリーカードに保存しているアップデート用ファイルは不要となります。

アップデートに失敗した場合は、再度インストール用の SD メモリーカードを挿入して電源を起動してください。