

AK-UC4000 ソフトウェア・アップデート方法

1. バージョンの確認

1-1. カメラ本体 メニュー画面にてバージョンを確認

- メニュー表示を見るには、View Finder AK-HVF100 を接続します。
AK-HVF100 がない場合は HD SDI 2 出力端子にモニターを接続します。
- MENU ボタンを押し、SELECT ダイアルを操作し、各ソフトウェアのバージョンを確認します。

MAIN MENU (2/2) > DIAGNOSTIC > VERSION

Name	Remark
CAM MAIN	カメラのソフトのバージョン
NETWORK	ネットワークソフトのバージョン
ROM TABLE	カメラテーブルのバージョン
CAM FPGA	カメラの FPGA のバージョン
AVIO FPGA	AVIO FPGA のバージョン
INCOM FPGA	インターカム of FPGA のバージョン
B/U	ビルドアップユニットのソフトバージョン ビルドアップユニットを接続しているときのみ表示

1-2. 準備

注意：アップデート前に必ずお読み下さい。

- アップデート中は、カードを抜いたり、電源を切ったりしないで下さい。 データが消去あるいは一部書き込み状態で終了となり、正常に動作出来なくなります。

< SD メモリーカードの準備 >

1. 64MB 以上の SD メモリーカード(SD: 64MB ~2GB, SDHC: 4GB ~ 32GB)を 1 枚準備します。
2. SD メモリーカードをカメラレコーダー本体でフォーマットします。
PC の標準フォーマットは SD 規格外のため使用出来ません。誤って PC 標準フォーマットの SD メモリーカードを使用した場合は、ソフトウェアのインストールが出来ません。

< アップデート用ファイルのコピー >

1. サポートサイトより、使用許諾に同意の上、
AK-UC4000 のファームウェア“**VSI****.zip**”ファイルをダウンロードします。
日本語 <http://panasonic.biz/sav/> サポート&ダウンロードをクリック
英語 <http://pro-av.panasonic.net/en/> Service and Support をクリック
2. “**VSI****.zip**”ファイルを PC のハードディスクにコピーし、ファイルを解凍します。
3. フォーマットされた SD メモリーカードを、PC のカードスロットに挿入し、
解凍した **PRIVATE** フォルダ をルートディレクトリ(*1) にコピーします。

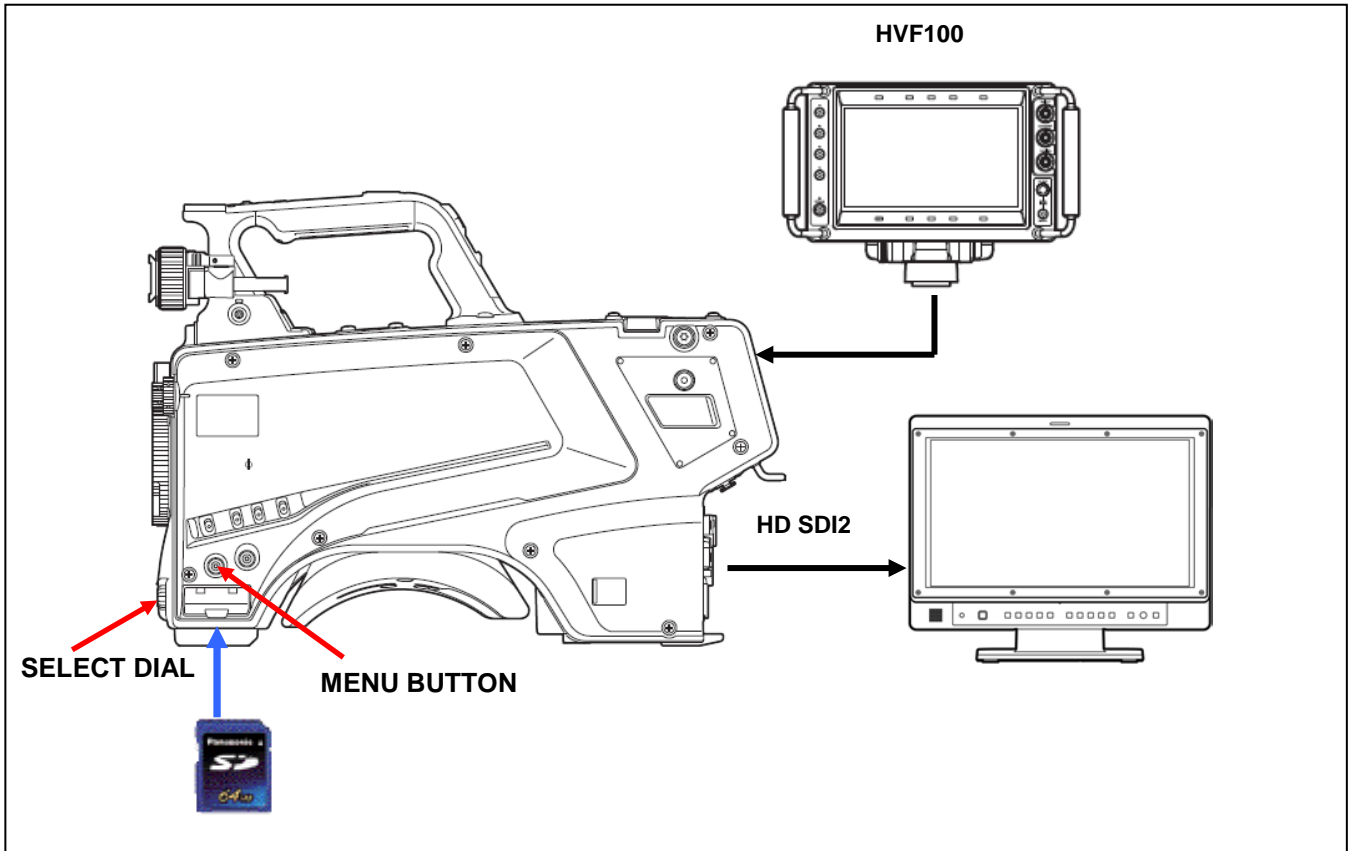
フォルダー構成・ファイル名は変更しないで下さい。ディレクトリは“**PRIVATE**”から始まる事。

フォルダー：PRIVATE¥MEIGROUP¥PAVCN¥SBG¥SYSCAM¥FW¥

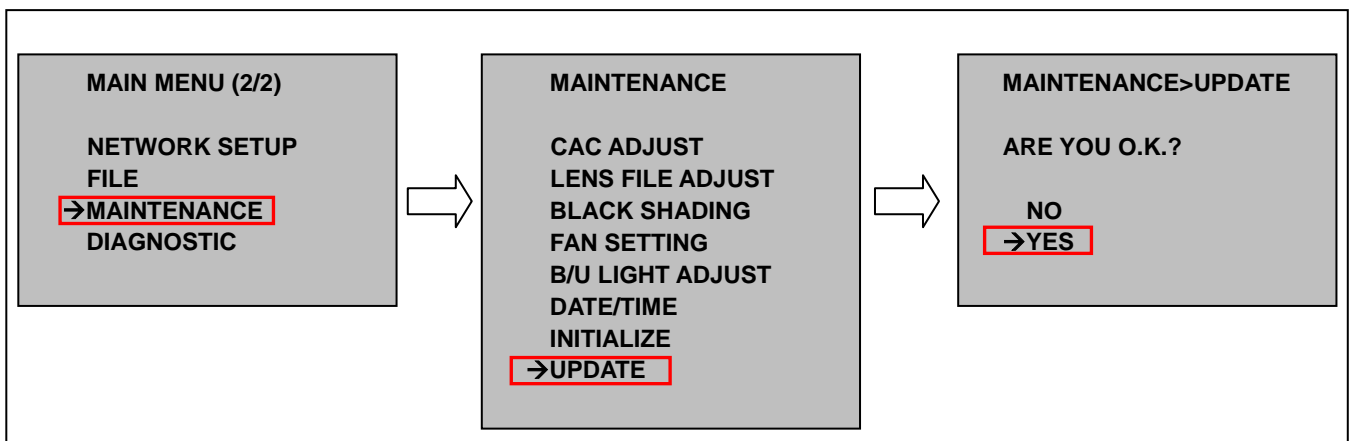
(*1): ルートディレクトリ：どのフォルダーでもなく、ファイルディレクトリ構造のトップの階層

3. アップデート手順

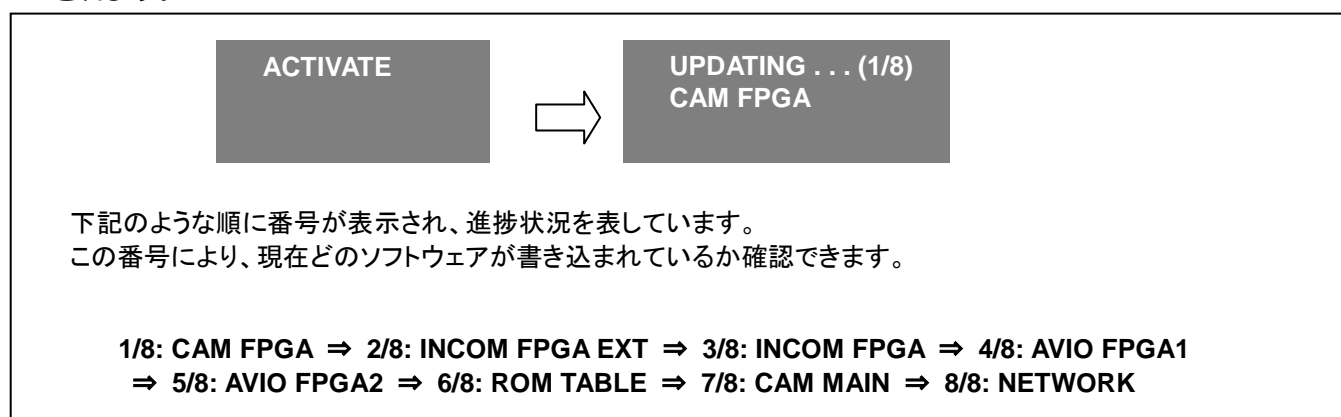
1. メニュー表示を見るには、View Finder AK-HVF100 を接続します。
AK-HVF100 がない場合は HD SDI 2 出力端子にモニターを接続します。
2. アップデート用の SD メモリーカードを SD メモリーカードスロットに挿入します。
3. MENU ボタンを押します。



4. SELECT ダイアルにて項目の選択と決定を操作し、下記メニューに進みます。
"MAIN MENU2/2" -> "MAINTENANCE" -> "UPDATE"
アップデート確認画面が表示されます。



5. “YES”を選択し、SELECT ダイアルボタンを押すと、アップデートが開始され下記のようなメッセージが表示されます。



- ◆ アップデートには 約 40 分かかります。アップデート中は電源を切らないでください。

6. アップデートが完了すると自動で再起動します。

3. アップデートの確認

本書手順 1 にしたがって、意図したバージョンになっていることをご確認ください。

アップデートに成功した場合、SDメモリーカードに保存しているアップデート用ファイルは不要となります。

失敗した場合は、再度インストール用の SD メモリーカードを挿入して電源を起動してください。