

# AK-UC3300 ソフトウェアアップデート方法

---

## 1. バージョンの確認

### 1-1. カメラ本体 メニュー画面にてバージョンを確認

- メニュー表示を見るには、View Finder AK-HVF100 を接続します。  
AK-HVF100 がない場合は HD SDI 2 出力端子にモニターを接続します。
- MENU ボタンを押し、SELECT ダイアルを操作し、各ソフトウェアのバージョンを確認します。

**MAIN MENU (2/2) > DIAGNOSTIC > VERSION**

AK-UC3300

Name	Remark
VERSION	システムバージョン
CAM MAIN	カメラのソフトのバージョン
NETWORK	ネットワークソフトのバージョン
ROM TABLE	カメラテーブルのバージョン
CAM FPGA	カメラの FPGA のバージョン
AVIO FPGA	AVIO FPGA のバージョン
INCOM FPGA	インターカム of FPGA のバージョン

## 1-2. 準備

### 注意：アップデート前に必ずお読み下さい。

- アップデート中は、カードを抜いたり、電源を切ったりしないで下さい。 データが消去あるいは一部書き込み状態で終了となり、正常に動作出来なくなります。

#### < SD メモリーカードの準備 >

1. 64MB 以上の SD メモリーカード(SD: 64MB ~2GB, SDHC: 4GB ~ 32GB)を 1 枚準備します。
2. SD メモリーカードをカメラレコーダー本体でフォーマットします。  
PC の標準フォーマットは SD 規格外のため使用出来ません。誤って PC 標準フォーマットの SD メモリーカードを使用した場合は、ソフトウェアのインストールが出来ません。

#### < アップデート用ファイルのコピー >

1. サポートサイトより、使用許諾に同意の上、  
AK-UC3300 のファームウェア“**DV91000\*\*\*\*.zip**”ファイルをダウンロードします。  
日本語 <https://panasonic.biz/cns/sav/> サポート・ダウンロードをクリック  
英語 [https://pro-av.panasonic.net/en/Support/ PASS\(Service Support website\)](https://pro-av.panasonic.net/en/Support/PASS(Service%20Support%20website)) をクリック
2. “**DV91000\*\*\*\*.zip**”ファイルを PC のハードディスクにコピーし、ファイルを解凍します。
3. フォーマットされた SD メモリーカードを、PC のカードスロットに挿入し、  
解凍した **PRIVATE** フォルダ をルートディレクトリ(\*1) にコピーします。

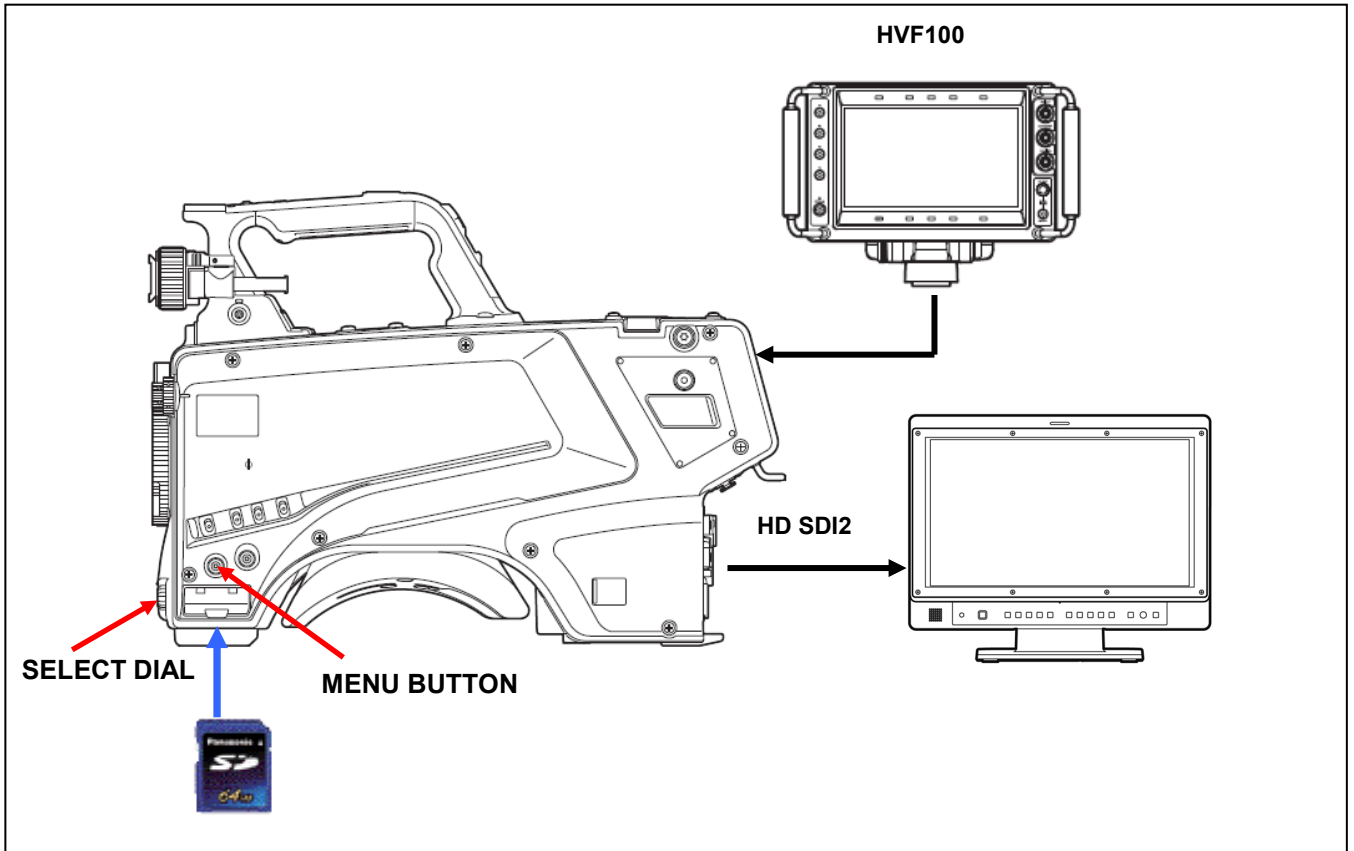
フォルダー構成・ファイル名は変更しないで下さい。ディレクトリは“**PRIVATE**”から始まる事。

**フォルダー：PRIVATE¥MEIGROUP¥PAVCN¥SBG¥SYSCAM¥FW¥**

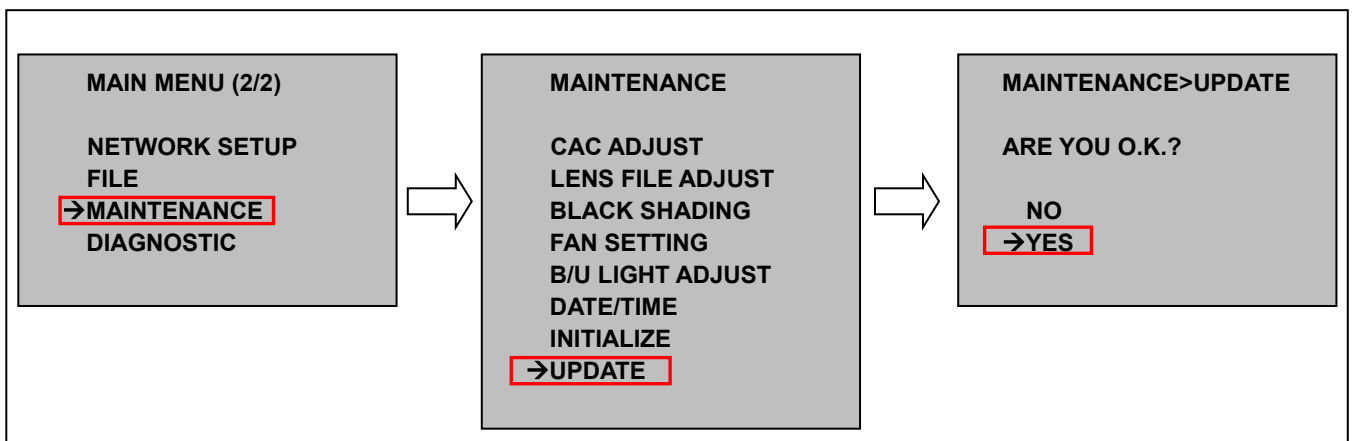
(\*1): ルートディレクトリ：どのフォルダーでもなく、ファイルディレクトリ構造のトップの階層

### 3. アップデート手順

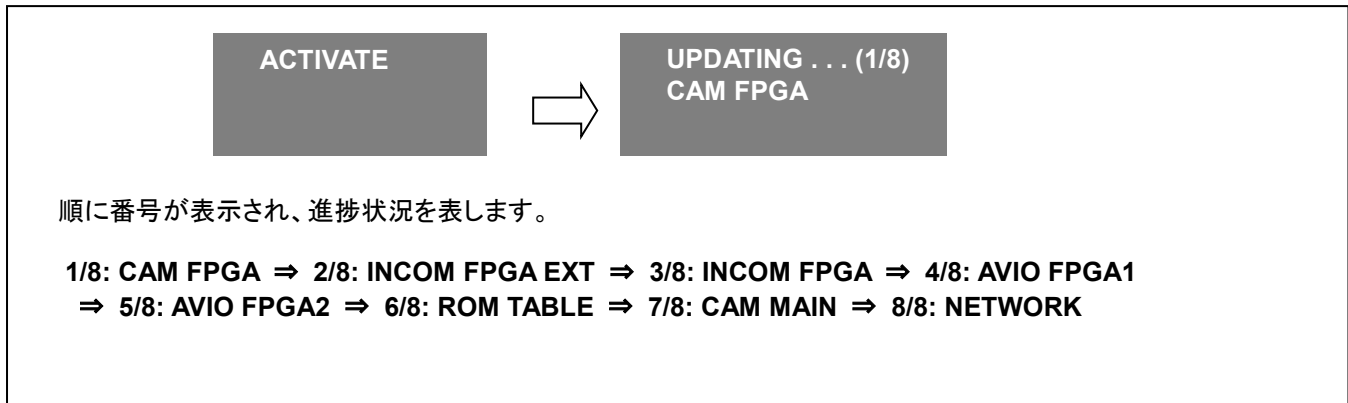
1. メニュー表示を見るには、View Finder AK-HVF100 を接続します。  
AK-HVF100 がない場合は HD SDI 2 出力端子にモニターを接続します。
2. アップデート用の SD メモリーカードを SD メモリーカードスロットに挿入します。
3. MENU ボタンを押します。



4. SELECT ダイアルにて項目の選択と決定を操作し、下記メニューに進みます。  
"MAIN MENU2/2" -> "MAINTENANCE" -> "UPDATE"  
アップデート確認画面が表示されます。



5. “YES”を選択し、SELECT ダイアルボタンを押すと、アップデートが開始され下記のようなメッセージが表示されます。



◆ アップデートには 約 40 分かかります。アップデート中は電源を切らないでください。

6. アップデートが完了すると自動で再起動します。

### 3. アップデートの確認

本書手順 1 にしたがって、意図したバージョンになっていることをご確認ください。

アップデートに成功した場合、SDメモリーカードに保存しているアップデート用ファイルは不要となります。

失敗した場合は、再度インストール用の SD メモリーカードを挿入して電源を起動してください。