

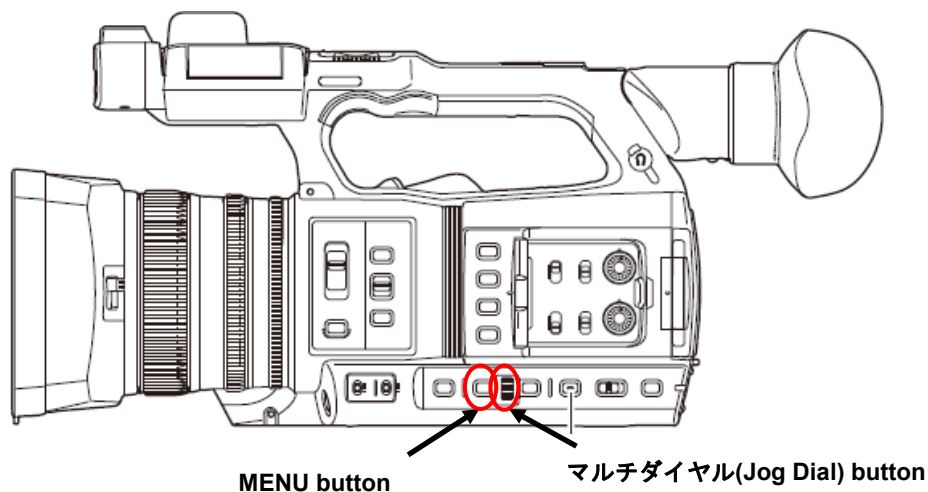
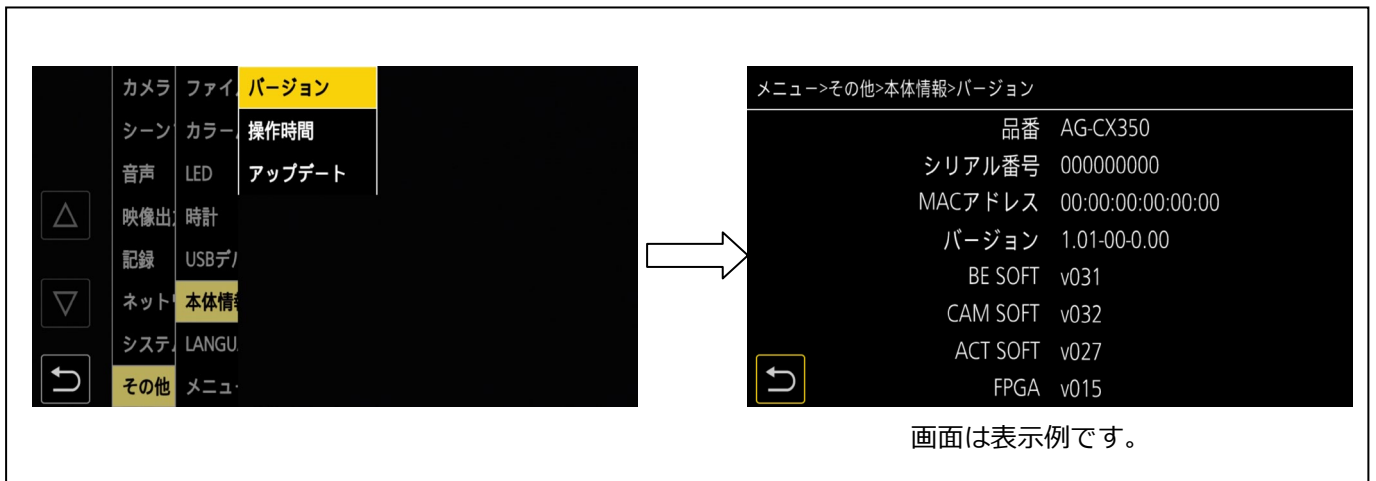
AG-CX350 ソフトウェア・アップデート方法

1. バージョンの確認

1-1. 本体のメニューにてバージョンを確認

本体ソフトウェアのバージョン番号は メニューの本体情報画面に表示されます。

1. 電源を ON にします。
2. **MENU** ボタンを押すとメニューが表示されます。
3. **マルチダイヤル(Jog Dial)**と **EXIT** ボタンを操作し、“その他”、“本体情報” 画面を表示します。
4. “バージョン”を選択し、カメラレコーダー本体ソフトウェアのバージョンを表示します。



マルチダイヤルの代わりに、液晶のタッチ操作やハンドル上部の十字ボタン操作でも操作できます。

1-2. 準備

注意：アップデート前に必ずお読みください。

- アップデート中は、カードを抜いたり、電源を切らないでください。 データが消去あるいは一部書き込み状態で終了となり、正常に動作出来なくなります。

< 外部電源 >

アップデートには外部電圧入力(AC アダプター)を接続してください。

< SD メモリーカードの準備 >

1. 4 GB 以上の SDHC メモリーカードまたは SDXC メモリーカードを 1 枚準備します。
2. SD メモリーカードをカメラレコーダー本体でフォーマットします。
PC の標準フォーマットは SD 規格外のため使用出来ません。誤って PC 標準フォーマットの SD メモリーカードを使用した場合は、ソフトウェアのインストールが出来ません。

< アップデート用ファイルのコピー >

1. サポートサイトより、使用許諾に同意の上、
AG-CX350 のファームウェア“**DV91000240x*.zip**”ファイルをダウンロードします。
日本語 <http://panasonic.biz/sav/> サポート&ダウンロードをクリック
英語 <http://pro-av.panasonic.net/en/> Service and Support をクリック
2. “**DV91000240x*.zip**”ファイルを PC のハードディスクにコピーし、ファイルを解凍します。
解凍後のファイル名が“UPDATE.HDC”であることをご確認ください。
3. カメラ本体でフォーマットした SD メモリーカードを、PC のカードスロットに挿入し、
ダウンロードしたファイル (**UPDATE.HDC**) をルートディレクトリ(*1) にコピーします。

例えば SD メモリーカードが D ドライブの場合、D ドライブの直下にコピーします。

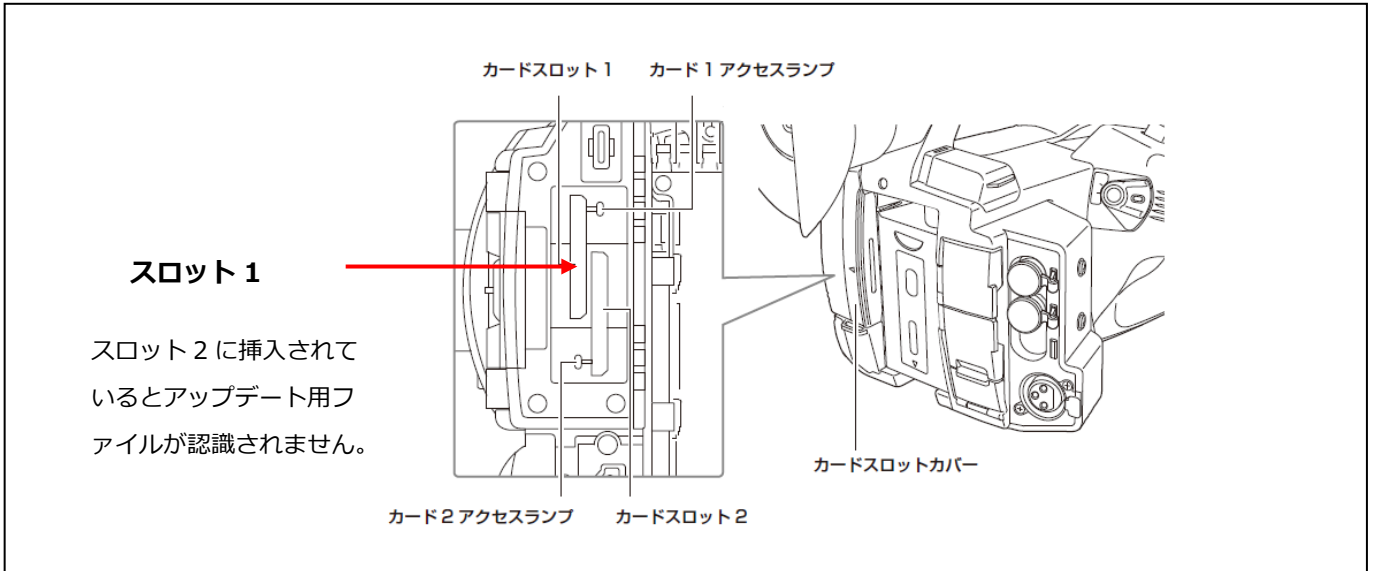
D: ¥UPDATE.HDC

(*1): ルートディレクトリ：どのフォルダでもなく、ファイルディレクトリ構造のトップの階層

ご注意：ファイル名が“UPDATE.HDC”と異なる場合 (“UPDATE-1.HDC”など) アップデートできません。

2. アップデート手順

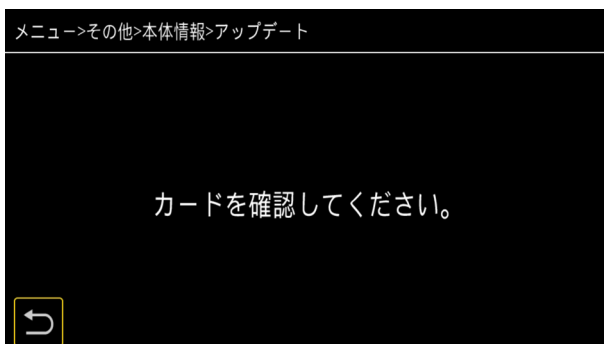
1. 電源を投入し、撮影モードにします。
2. 手順1. で準備した SD メモリーカードを**スロット 1** に挿入します。
(スロット 2 に挿入されていると、アップデート用ファイルが認識されません。)
3. **MENU** ボタンを押し、**"その他", "本体情報"** 画面を表示します。



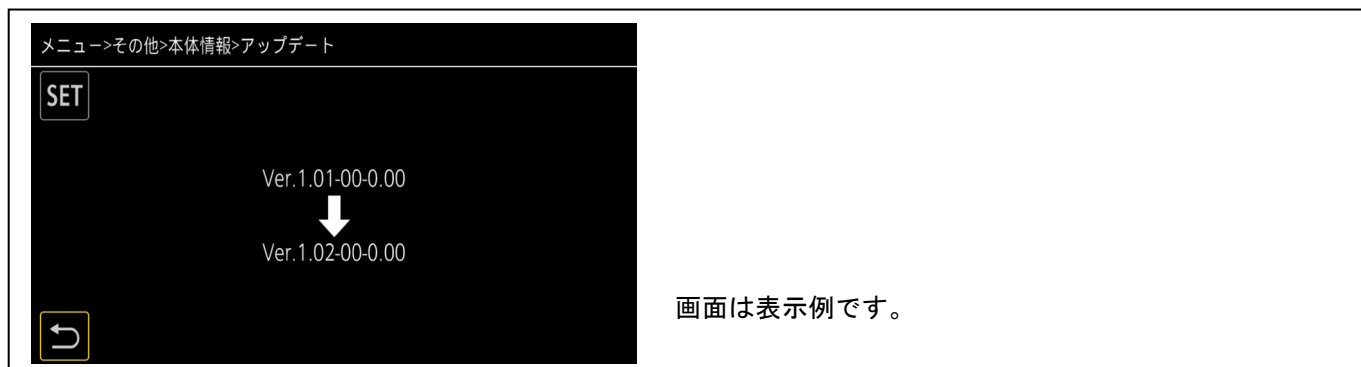
4. **"アップデート"** を選択し、**"はい"** を選択します。

NOTE: SD メモリーカード内にアップデート用ファイルがない場合など、下記のようなメッセージが表示されます。SD メモリーカードに正しくアップデート用ファイルがコピーされているかどうかご確認ください。

また、解凍後のファイル名が"UPDATE.HDC"であることをご確認ください。



5. アップデートが可能な場合は、カメラレコーダー本体のバージョンと SD メモリーカード内のアップデート用ファイルのバージョンが表示されます。



6. “SET” ボタンをタッチすると、アップデートが開始されます。

(ここで “リターンマーク”  を選択すると、アップデートを実施せず INFORMATION メニュー画面に戻ります。)

7. アップデートが開始されると LCD 画面には進捗バーが表示されます。

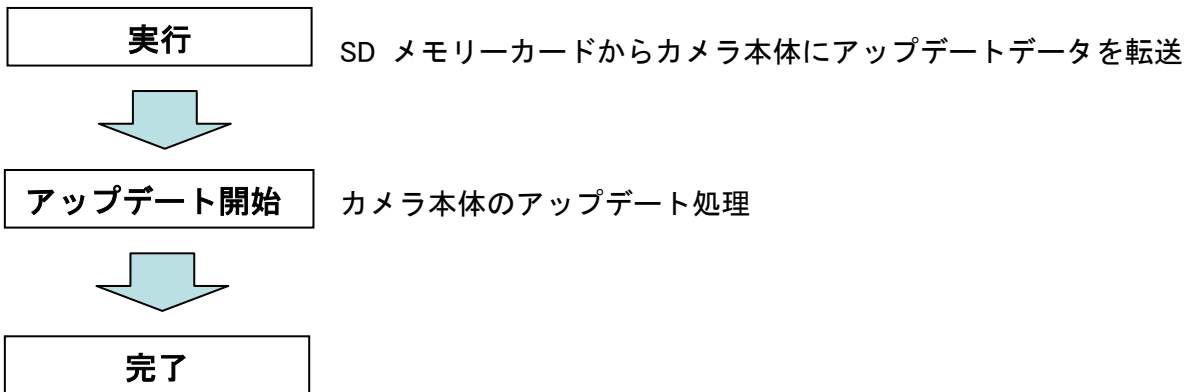
◆ アップデートには **約 2、3 分**かかります。**その間、電源を切らないでください。**

8. アップデートが完了すると、電源が自動的に再起動し、“Update is completed.” というメッセージが表示されます。
9. “OK” ボタンをタッチすると通常のレコーディングモードの画面が表示されます。



＜ アップデートに失敗した場合の復旧方法 ＞

	症状	対応方法
SD メモリーカードからカメラ本体にデータ転送中に SD メモリーカードを抜いた場合	アップデート処理を中断して再起動を行い、カメラの画が表示されます。もしくは、アップデート処理が自動で再開されます。	SD メモリーカードを挿入しなおして、再度アップデートを実行してください。アップデート処理が自動で再開される場合も、SD メモリーカードを挿入しなおしてください。
カメラ本体のアップデート処理中に SD メモリーカードを抜いた場合	何も変化はありません。すでに本体にアップデートファイルが転送されているため SD メモリーカードを抜いたことは無視されます。	電源が投入されていれば、アップデートは続行されますので、完了するまでお待ちください。



3. アップデートの確認

本書手順 1 にしたがって、意図したバージョンになっていることをご確認ください。

アップデートに成功した場合、SD メモリーカードに保存しているアップデート用ファイルは不要となります。